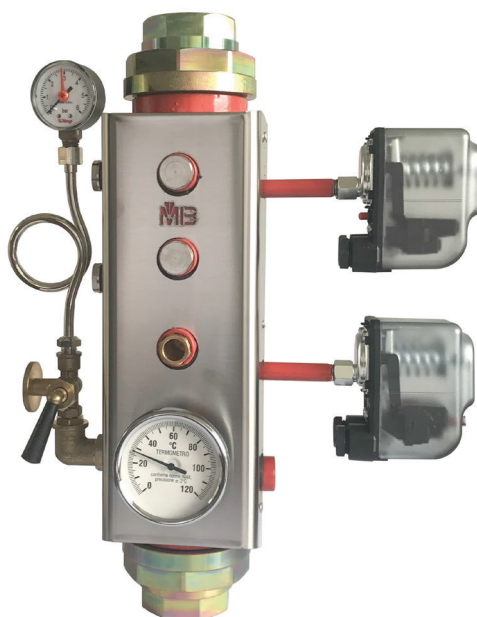


## COLLETTORE PORTA STRUMENTI INAIL



### Descrizione

Il collettore porta strumenti e accessori INAIL serve per raggruppare in modo compatto tutti i dispositivi il cui utilizzo è obbligatorio per il controllo e la sicurezza delle centrali termiche con potenzialità uguale o superiore a 35kW.

### Dati tecnici

CODICE	GRISA
TEMPERATURE DI ESERCIZIO	0°-110°
PRESSIONE MASSIMA DI ESERCIZIO	10 bar
VELOCITÀ MASSIMA FLUIDO	1,3 m/s
FLUIDO D' IMPIEGO	acqua, soluzioni glicolate 50%
ATTACCHI DEFANGATORE/DISAERATORE	bocchettoni o flange

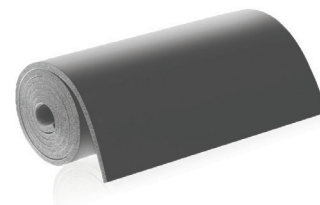
### Materiali

CORPO	acciaio al carbonio/ acciaio INOX AISI 304
ISOLAMENTO	elastomero espanso a celle chiuse
LAMIERE PROTETTIVA	acciaio INOX AISI 304
TENUTE IDRAULICHE	EPDM, non asbestos NBR

### Caratteristiche tecniche coibentazione

Il collettore è coibentato ed è presente una protezione in acciaio inox in aggiunta alla coibentazione. L'isolamento termico presenta queste caratteristiche:

MATERIALE	elastomero espanso a celle chiuse
DENSITÀ	35kg/m <sup>3</sup>
CONDUCIBILITÀ TERMICA	0.050 W(mK)
TEMPERATURA D'ESERCIZIO:	0°C-110°C
PROTEZIONE ESTERNA	acciaio inox
SPESSORE	30mm – 40mm
REAZIONE AL FUOCO	euroclasse B <sub>L</sub> -s <sub>2</sub> ,d <sub>0</sub>



Tutti i nostri prodotti vengono testati per verificare che non ci siano perdite.  
MB MICHELUZZI SRL si riserva di apportare miglioramenti e modifiche ai suoi prodotti in qualsiasi momento e senza preavviso.

## Gamma di produzione

## COLLETORE PORTA STRUMENTI INAIL VERTICALE

## ATTACCHI FILETTATI FEMMINA A BOCCHETTONE

CODICE		Portata consigliata m <sup>3</sup> /h	Massa (kg)
ART. GRISA40 VER	DN40	6	9,5
ART. GRISA50 VER	DN50	9,5	9,5
ART. GRISA65 VER	DN65	16	9,5

## ATTACCHI FLANGIATI PN 16

CODICE		Portata consigliata m <sup>3</sup> /h	Massa (kg)
ART. GRISA50VERF	DN50	9,5	15
ART. GRISA65VERF	DN65	16	15
ART. GRISA80VERF	DN80	22	15

## COLLETORE PORTA STRUMENTI INAIL ORIZZONTALE

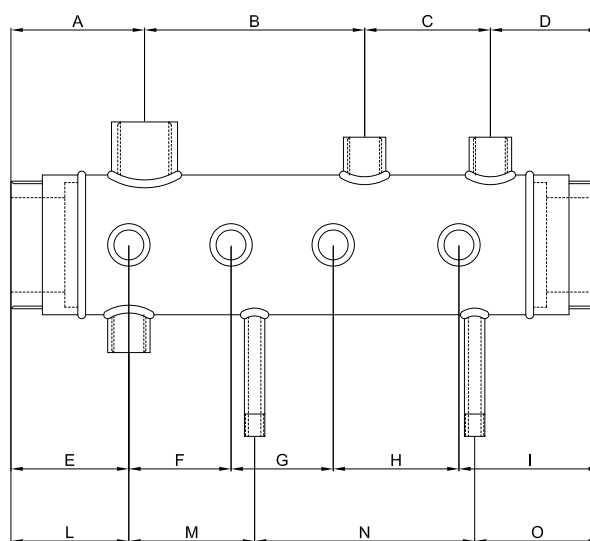
## ATTACCHI FILETTATI FEMMINA A BOCCHETTONE

CODICE		Portata consigliata m <sup>3</sup> /h	Massa (kg)
ART. GRISA40 ORI	DN40	6	7,5
ART. GRISA50 ORI	DN50	9,5	7,8
ART. GRISA65 ORI	DN65	16	8

## ATTACCHI FLANGIATI PN 16

CODICE		Portata consigliata m <sup>3</sup> /h	Massa (kg)
ART. GRISA50ORIF	DN50	9,5	12,8
ART. GRISA65ORIF	DN65	16	13,2
ART. GRISA80ORIF	DN80	22	13,5

## Dimensioni serie verticale



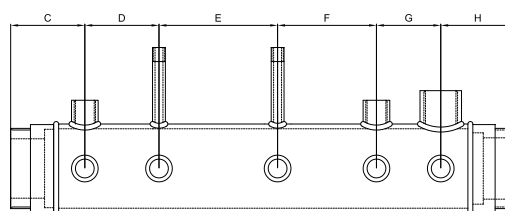
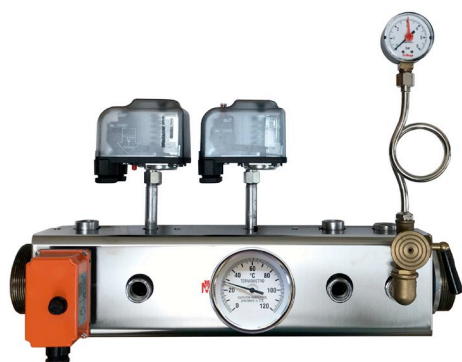
Tutti i nostri prodotti vengono testati per verificare che non ci siano perdite.  
MB MICHELUZZI SRL si riserva di apportare miglioramenti e modifiche ai suoi prodotti in qualsiasi momento e senza preavviso.

CODICE	DN	A	B	C	D	E	F	G	H	I	L	M	N	O
GRISA40 VER GRISA50 VER	DN40	85*	140	80	70	75	65	65	80	90	75	80	140	80
GRISA50 VER GRISA50VERF	DN50	85*	140	80	70	75	65	65	80	90	75	80	140	80
GRISA65 VER GRISA65VERF	DN65	85*	140	80	70	75	65	65	80	90	75	80	140	80
GRISA80VERF	DN80	85*	140	80	70	75	65	65	80	90	75	80	140	80

La misura "A" è una misura indicativa riferita agli strumenti dati in dotazione. Nella realtà l'ingombro laterale può essere influenzato dagli altri componenti montati successivamente e non forniti da MB.

\*Nei modelli DN 40-50-65 il manometro viene posto centralmente e non a lato quindi non influisce sull'ingombro laterale.

#### Dimensioni serie orizzontale



CODICE	DN	A	B	C	D	E	F	G	H
GRISA40 ORI	DN40	255,5	528	98	75	120	100	65	75
GRISA50 ORI GRISA50ORIF	DN50	257	534	74	75	120	100	65	75
GRISA65 ORI GRISA65ORIF	DN65	262	527	97	75	120	100	65	75
GRISA80ORIF	DN80	312	522	80,5	75	120	100	65	75

La misura "A" è una misura indicativa riferita agli strumenti dati in dotazione. Nella realtà l'ingombro laterale può essere influenzato dagli altri componenti montati successivamente e non forniti da MB.

#### Testo di capitolato

Collettore portastrumenti ed accessori INAIL Corpo in acciaio NICHELATO. Guarnizioni bocchettone EPDM, non asbestos NBR. Attacchi filettati DN 40-50-65 a bocchettone. Attacchi flangiati per DN 50 65 80. Fluidi d'impiego acqua, soluzioni glicolate non pericolose escluse dal campo di applicazione della direttiva 67/548/CE. Massima percentuale di glicole 50%. Pressione massima di esercizio 10 bar. Campo di temperatura di esercizio 0÷110°C. Termostato ad immersione di sicurezza omologato INAIL. Ripristino manuale. Termometro conforme a norme INAIL. Diametro 80 mm, attacco posteriore 1/2" M. Campo di temperatura di esercizio 0÷120°C. Classe di precisione UNI 2. Completo di pozzetto. Pressostato di sicurezza omologato INAIL. Ripristino manuale. Campo di regolazione 1÷5 bar. Pressione massima di esercizio 15 bar, campo temperatura ambiente -10÷55°C, campo temperatura di esercizio 0÷110°C. Attacco filettato 1/4" F. Pressostato di minima omologato INAIL Ripristino manuale. Campo di regolazione 0,5÷1,7 bar. Pressione massima di esercizio 5 bar. Campo di temperatura ambiente -10÷55°C. Campo temperatura di esercizio 0÷110°C. Massima temperatura di esercizio 110°C. Attacco filettato 1/2" F. Rubinetto manometro campione INAIL tre vie. Pressione massima di esercizio 15 bar. Campo di temperatura di esercizio 5÷90°C. Riccio ammortizzatore in rame, cromato. Attacchi filettati 1/4" M x calotta. Manometro conforme a norme INAIL. Campo di pressione di esercizio 0÷6 bar, pressione massima di esercizio +25% scala massima, campo di temperatura di esercizio -20÷90°C. Classe di precisione UNI 2,5. Diametro 50 mm, attacco radiale 1/4". Completo di pozzetto per valvola di intercettazione combustibile INAIL.